

MINISTER INFRASTRUKTURY  
MINISTER OF INFRASTRUCTURE  
ul. Chałubińskiego 4/6, PL-00-928 Warszawa



ZAWIADOMIENIE  
COMMUNICATION

dotyczące: UDZIELENIA HOMOLOGACJI  
concerning: APPROVAL GRANTED



typu urządzenia na podstawie **Regulaminu EKG nr 7.**  
*of a type of device pursuant to ECE Regulation No. 7.*

Nr homologacji: **E20 7R 021119**

*Approval No.:*

- 1 Nazwa handlowa lub marka urządzenia:  
*Trade name or mark of the device:*
- 2 Oznakowanie typu urządzenia przez wytwórcę:  
*Manufacturer's name for the type of device:*
- 3 Nazwa i adres wytwórcy:  
*Manufacturer's name and address:*
- 4 Nazwa i adres przedstawiciela wytwórcy (o ile występuje):  
*If applicable, name and address of manufacturer's representative:*
- 5 Data przedstawienia do homologacji:  
*Submitted for approval on:*
- 6 Placówka techniczna odpowiedzialna za przeprowadzanie badań homologacyjnych:  
*Technical service responsible for conducting approval tests:*
- 7 Data sprawozdania z badań:  
*Date of test report issued by that service:*
- 8 Numer sprawozdania z badań:  
*Number of test report issued by that service:*
- 9 Skrótowy opis:  
*Concise description:*
  - Kategoria:  
*By category of lamps:*
  - Do zamocowania na zewnątrz, wewnątrz lub w obu miejscach:  
*For mounting either outside or inside or both:*
  - Barwa źródła światła:  
*Colour of light emitted:*
  - Liczba, kategoria i rodzaj żarówek:  
*Number, category and kind of light source(s):*
  - Napięcie i moc źródła światła:  
*Voltage and wattage:*
  - Kod identyfikacyjny modułu źródła światła:  
*Light source module specific identification code:*
  - Przy ograniczeniu wysokości mocowania do 750 mm powyżej powierzchni podłoża:  
*Only for limited mounting height of equal to or less than 750 mm above the ground:*
  - Geometryczne warunki instalowania i ich warianty (jeżeli występują):  
*Geometrical conditions of installation and relating variations, if any:*

Nr rozszerzenia: -

*Extension No.:*

**WAŚ**

**W47WW**

Przetwórstwo Tworzyw Sztucznych  
**WAŚ Józef i Leszek Waś Sp. J.**  
Godzikowice, ul. Stalowa 7, 9  
55-200 Oława, Polska

nie dotyczy

*N/A*

**22.06.2011**

INSTYTUT TRANSPORTU  
SAMOCHODOWEGO

ul. Jagiellońska 80  
03-301 Warszawa

**04.08.2011**

**0450/ZBH/11**

**A**

nie dotyczy

*N/A*

**biała**

**white**

**20 × LED**

**12V 1W / 24V 2W**

nie dotyczy

*N/A*

**nie**

**no**

**wg rysunku**

**according to the drawing**

Zastosowanie elektronicznego układu sterującego źródła światła / sterowania zmiennością światłości:

- (a) jako część lampy: **tak**  
 (b) jako osobne urządzenie: **nie**

*Application of an electronic light source control gear/variable intensity control:*

- (a) *being part of the lamp:* **yes**  
 (b) *being not part of the lamp:* **no**

Napięcie zasilania dodatkowego elektronicznego układu sterującego źródła światła / sterowania zmiennością światłości:

**12V / 24V**

*Input voltage(s) supplied by an electronic light source control gear / variable intensity control:*

Producent i kod identyfikacyjny elektronicznego układu sterującego źródła światła / sterowania zmiennością światłości (w przypadku kiedy jest on częścią lampy ale nie występuje w jej obudowie):

**nie dotyczy**

*Electronic light source control gear/variable intensity control manufacturer and identification number (when the light source control gear is part of the lamp but is not included into the lamp body):*

**N/A**

Zmienna światłość:

**nie**

*Variable luminous intensity:*

**no**

- 10 Położenie znaku homologacji:

**na kloszu**

*Position of approval mark:*

**on the lens**

- 11 Powód (powody) rozszerzenia:

**nie dotyczy**

*Reason(s) for the extension (if applicable):*

**N/A**

- 12 Homologacji:

**udzielono**

*Approval:*

**granted**

- 13 Miejsowość: **00-928 Warszawa**

*Place:*

- 14 Data:

**25. 08. 2011** Z upoważnienia  
 MINISTRA INFRASTRUKTURY

*Date:*

- 15 Podpis:

*Signature:*

**Jerzy Król**  
 Naczelnik Wydziału  
 Warunków Technicznych, Światła, Dźwięków Syczących  
 w Departamencie Transportu Drogowego

- 16 Do niniejszego zawiadomienia załącza się wykaz dokumentów przedłożonych organowi administracji, który udzielił homologacji, które mogą być uzyskane na prośbę:

*The list of documents deposited with the Administrative Service, which has granted approval, is annexed to this communication and may be obtained on request.*

1. Opis techniczny z rysunkiem  
*Technical description with drawing*
2. Sprawozdanie z badań homologacyjnych nr:  
*Test report No:*

**450/ZBH/11**

MINISTER INFRASTRUKTURY  
MINISTER OF INFRASTRUCTURE  
ul. Chałubińskiego 4/6, PL-00-928 Warszawa



ZAWIADOMIENIE  
COMMUNICATION

dotyczące: ROZSZERZENIA HOMOLOGACJI  
concerning: APPROVAL EXTENDED

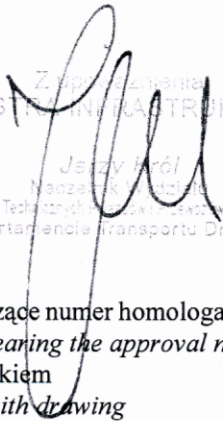
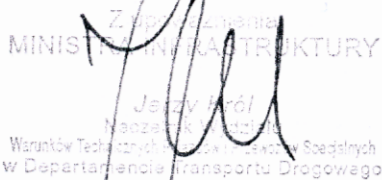


typu urządzenia odbłaskowego na podstawie **Regulaminu EKG nr 3.**  
*of a type of retroreflecting device pursuant to ECE Regulation No. 3.*

Nr homologacji: **E20 3R 021114**  
*Approval No.:*

Nr rozszerzenia: **3**  
*Extension No.:*

- |   |  |   |
|---|--|---|
| 1 | Nazwa handlowa lub marka urządzenia:<br><i>Trade name or mark of the device:</i>   | <b>WAŚ</b>  |
| 2 | Oznakowanie typu urządzenia przez wytwórcę:<br><i>Manufacturer's name for the type of device:</i>  | <b>W47LL</b>  |
| 3 | Nazwa i adres wytwórcy:<br><i>Manufacturer's name and address:</i>   | <b>Przetwórstwo Tworzyw Sztucznych<br/>WAŚ Józef i Leszek Waś Sp. J.<br/>Godzikowice, ul. Stalowa 7, 9<br/>55-200 Oława, Polska</b> |
| 4 | Nazwa i adres przedstawiciela wytwórcy (o ile występuje):<br><i>If applicable, name and address of manufacturer's representative:</i>  | <b>nie dotyczy<br/>N/A</b>  |
| 5 | Data przedstawienia do homologacji:<br><i>Submitted for approval on:</i>   | <b>22.06.2011</b>   |
| 6 | Placówka techniczna odpowiedzialna<br>za przeprowadzanie badań homologacyjnych:<br><i>Technical service responsible for conducting<br/>approval tests:</i>                       | <b>INSTYTUT TRANSPORTU<br/>SAMOCHODOWEGO<br/>ul. Jagiellońska 80<br/>03-301 Warszawa</b>  |
| 7 | Data sprawozdania z badań:<br><i>Date of test report:</i>  | <b>04.08.2011</b>   |
| 8 | Numer sprawozdania z badań:<br><i>Number of test report:</i>   | <b>0450/ZBH/11</b>  |
| 9 | Skrótowny opis:<br><i>Concise description:</i>   | <b>klasa IA<br/>class IA</b>  |
|   | Samodzielnie / jako część zestawu urządzeń:<br><i>In isolation / part of assembly of devices:</i>  | <b>część zestawu urządzeń<br/>part of assembly of devices</b>   |
|   | Barwa światła:<br><i>Color of light emitted:</i>   | <b>biała, żółta samochodowa, czerwona<br/>white, amber, red</b>   |
|   | Montowane jako część lampy, która jest<br>zintegrowana z nadwoziem pojazdu:<br><i>Installation as an integral part of a lamp<br/>which is integrated into body of a vehicle:</i> | <b>nie<br/>no</b>   |

- Geometria instalowania i jej modyfikacje, jeżeli występują: **wg rys. homolog.**  
*Geometrical conditions of installation and relating variations if any:* **according to the drawing**
- 10 Położenie znaku homologacji: **na powierzchni odbijającej światło**  
*Position of approval mark:* **on the retroreflective surface**
- 11 Powód (powody) rozszerzenia: **zastosowanie w lampach typu W47WW**  
*Reason(s) for the extension (if applicable):* **application in lamps type W47WW**
- 12 Homologację: **rozszerzono**  
*Approval:* **extended**
- 13 Miejscowość: 00-928 Warszawa  
*Place:*
- 14 Data: 25. 08. 2011  
*Date:*
- 15 Podpis:   
*Signature:* 
- 16 Następujące dokumenty noszące numer homologacji przedstawiony powyżej, mogą być uzyskane na prośbę:  
*The following documents, bearing the approval number shown above, are available on request:*
1. Opis techniczny z rysunkiem  
*Technical description with drawing*
  2. Sprawozdanie z badań homologacyjnych nr: **0450/ZBH/11**  
*Test report No:*





# INSTYTUT TRANSPORTU SAMOCHODOWEGO

ul. Jagiellońska 80, 03-301 Warszawa

Zakład Homologacji i Badań Pojazdów



AB 503

## ZAŁĄCZNIK NR 1

### DO SPRAWOZDANIA Z BADAŃ NR 0450/ZBH/11

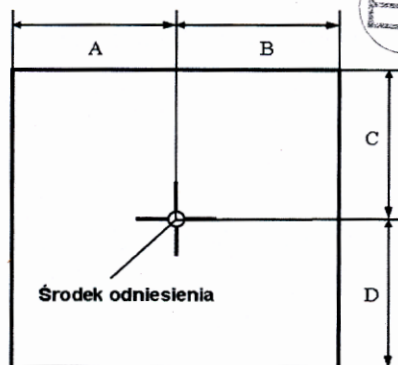
Oznaczenie krawędzi powierzchni widocznej (powierzchni emitującej światło)  
światła w lampach typu W47WW

**Producent:** Przetwórstwo Tworzyw Sztucznych  
Józef i Leszek WAŚ Sp. J.  
Godzikowice, ul. Stalowa 7, 9  
55-200 Olawa

Liczba stron:

1

3R 021114 EXT 3



91R 001117  
7R 021118  
7R 021119

Światło	A [mm] w kierunku osi wzdłużnej pojazdu	B [mm] w kierunku na zewnątrz pojazdu	C [mm] w górę	D [mm] w dół
Lampa w pozycji poziomej				
Przednie obrysowe	51	51	17	17
Tylne obrysowe	51	51	17	17
Boczne pozycyjne	51	51	17	17
Lampa w pozycji pionowej				
Przednie obrysowe	17	17	51	51
Tylne obrysowe	17	17	51	51
Boczne pozycyjne	17	17	51	51

Koniec załącznika

sporządził:

dr inż. Piotr Kaźmierczak, adiunkt

autoryzował:  
Zakład  
Homologacji i Badań Pojazdów  
  
mgr inż. Jerzy W. Kownacki

OPIS TECHNICZNY  
TECHNICAL DESCRIPTION

PRODUCENT: Przetwórstwo Tworzyw Sztucznych „WAŚ” Józef i Leszek Waś  
PRODUCER: Sp. J. Godzikowice ul. Stalowa 7,9 55-200 Oława

WYRÓB: LAMPA ZESPOLONA OBRYSOVA PRZEDNIA  
ARTICLE: FRONT END-OUTLINE ASSEMBLY LAMP

OZNACZENIE TYPU: W 47 WW  
TYPE MARKING: W 47 WW

ŚWIATŁA: - obrysowe przednie - A  
- urządzenie odblaskowe - I A  
LAMPS: - front end-outline - A  
- retroreflecting device - I A



3 R 0 2 1 1 1 4 EXT 3

7 R 0 2 1 1 1 8

MATERIAŁY:

KORPUS : - ABS biały

KLOSZ: - PMMA bezbarwny

UKŁAD ELEKTRONICZNY Z ELEKTROLUMINESCENCYJNYM ŹRÓDŁEM ŚWIATŁA

USZCZELNIENIE – masa plastyczna

PRZEWODY DOPROWADZAJĄCE PRĄD

Lampa jest produkowana w dwóch wersjach mocowania określonych na rysunku homologacyjnym i może być montowana zarówno w pozycji pionowej i poziomej.

MATERIALS:

BODY : - ABS white

LENS: - PMMA colorless

ELECTRONIC DEVICE WITH ELECTROLUMINESCENT LIGHT SOURCE

PLASTIC GASKET

LEADS

Lamp is producing in two mounting version shown on the type approval drawings and can be mounting in vertical and horizontal position.

ŹRÓDŁA ŚWIATŁA:

20xLED 12V 1W lub 24V 2W – połączone szeregowo - równolegle

LIGHT SOURCES:

20xLED 12V 1W or 24V 2W – connected in series and parallel

NINIEJSZY OPIS JEST CZĘŚCIĄ WNIOSKU O UDZIELENIE HOMOLOGACJI  
THIS DESCRIPTION IS A PART OF THE APPLICATION FOR APPROVAL



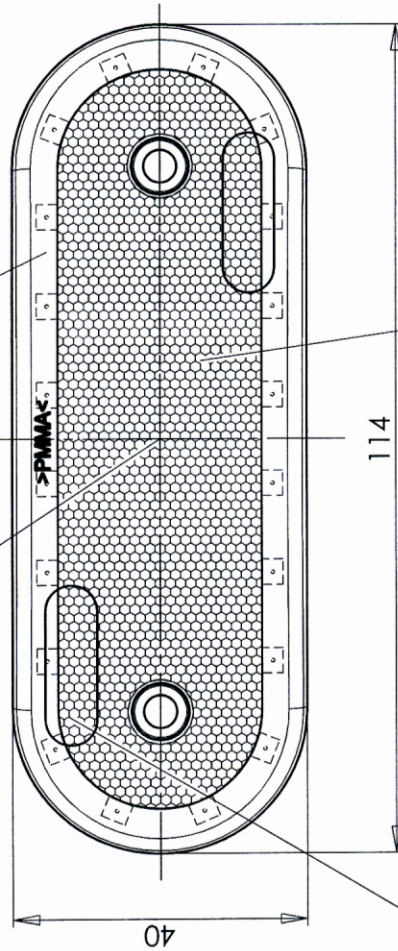
**LAMPA ZESPOLONA OBRYSOWA PRZEDNIA TYPU W47WW**  
**FRONT END-OUTLINE LAMP ASSEMBLY TYPE W47WW**

LAMPA W POŁOŻENIU PIONOWYM  
 THE LAMP IN A VERTICAL POSITION

ŚWIATŁO PRZEDNIE OBRYSOWE (20xLED)  
 FRONT END-OUTLINE MARKER LAMP (20xLED)

ŚRODEK ODNIESIENIA  
 CENTER OF THE REFERENCE

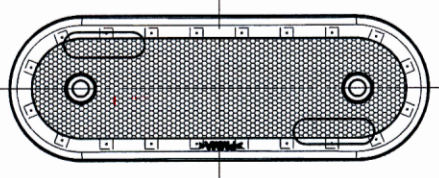
**E20**  
**3R 0211114 EXT 3**  
**7R 0211118**



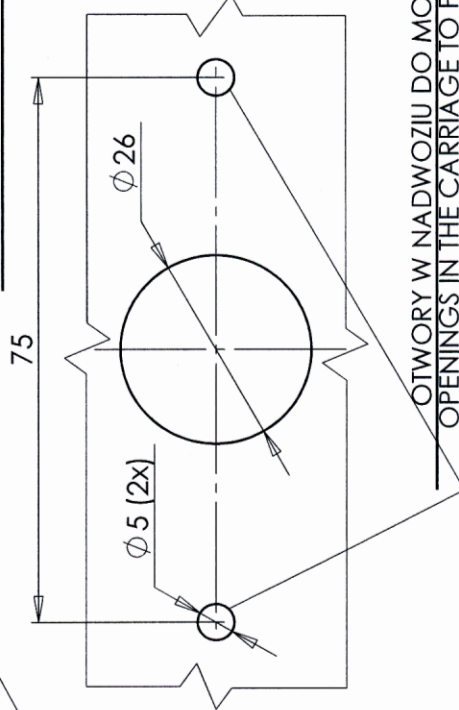
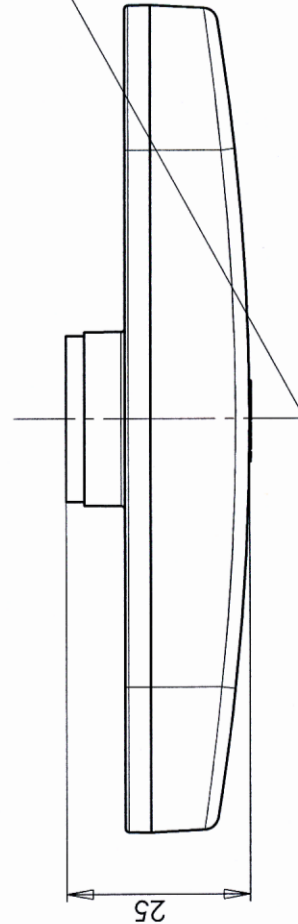
MIEJSCE NA NUMER HOMOLOGACJI  
 PLACE FOR THE APPROVAL NUMBER

URZĄDZENIE ODBŁASKOWE  
 RETROREFLECTING DEVICE

OSIE ODNIESIENIA  
 AXES OF THE REFERENCE



WERSJA MOCOWANIA I  
 MOUNTING VERSION I



OTWORY W NADWOZIU DO MOCOWANIA  
 OPENINGS IN THE CARRIAGE TO FIX

**NINIEJSZY RYSUNEK JEST CZĘŚCIĄ WNIOSKU O HOMOLOGACJĘ**  
**THIS DRAWING IS A PART OF THE APPLICATION FOR APPROVAL**

ŹRÓDŁA ŚWIATŁA: ELEKTROLUMINESCENCYJNE 12V 1W, 24V 2W  
 LIGHT SOURCE: ELECTROLUMINESCENT 12V 1W, 24V 2W

GODZIKOWICE 24.05.2011



**LAMPA ZESPOLONA OBRYSOVA PRZEDNIA TYPU W47WW**  
**FRONT END-OUTLINE LAMP ASSEMBLY TYPE W47WW**

PRZETWÓRSTWO TWÓRZYW SZTUCZNYCH  
 JOZEF I LESZEK WAS  
 SPÓŁKA JAWNA  
 Godzikowice, ul. Stalowa 7,9  
 55-200 O.Ł.A.W.A  
 tel.(071)313 95 18, tel./fax(071)313 35 52  
 Regon 931951967 NIP 912-16-54-900



ŚRODEK ODNIESIENIA  
 CENTER OF THE REFERENCE

ŚWIATŁO PRZEDNIE OBRYSOWE (20xLED)  
 FRONT END-OUTLINE MARKER LAMP (20xLED)

ZAWIESZKA  
 HOLDER

**E20**

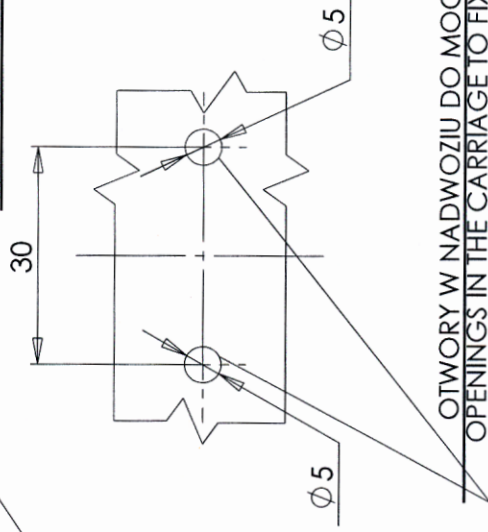
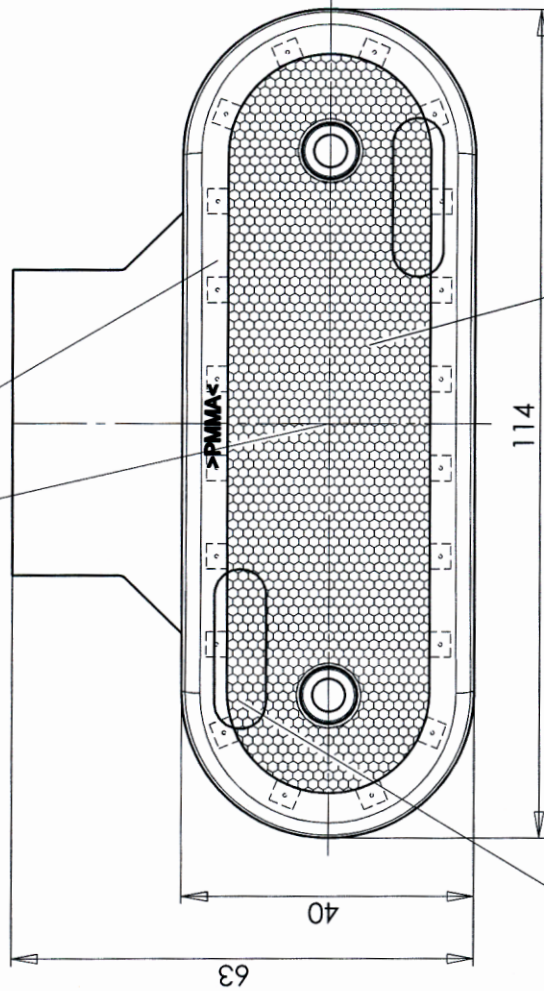
**3R 0211114 EXT 3**  
**7R 0211118**

OSIE ODNIESIENIA  
 AXES OF THE REFERENCE

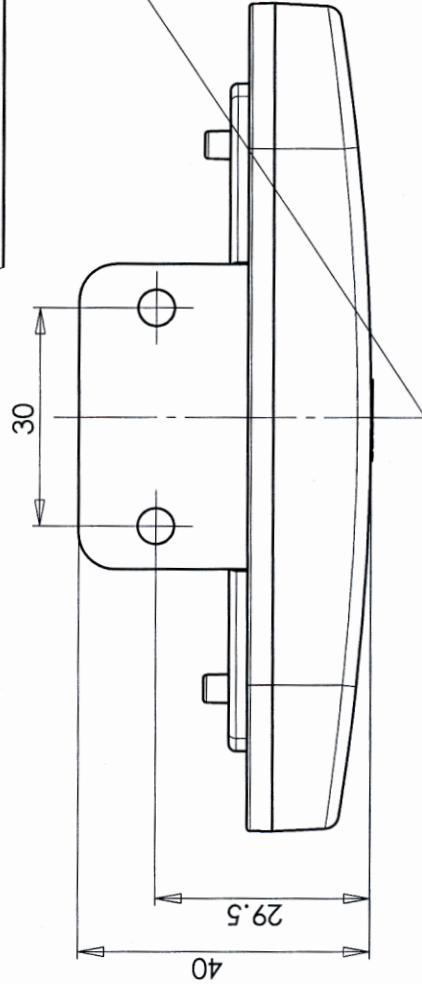
WERSJA MOCOWANIA II  
 MOUNTING VERSION II

URZĄDZENIE ODBŁASKOWE  
 RETROREFLECTING DEVICE

MIEJSCE NA NUMER HOMOLOGACJI  
 PLACE FOR THE APPROVAL NUMBER



OTWORY W NADWOZIU DO MOCOWANIA  
 OPENINGS IN THE CARRIAGE TO FIX



**NINIEJSZY RYSUNEK JEST CZĘŚCIĄ WNIOSKU O HOMOLOGACJĘ**  
**THIS DRAWING IS A PART OF THE APPLICATION FOR APPROVAL**

ŹRÓDŁA ŚWIATŁA: ELEKTROLUMINESCENCYJNE 12V 1W, 24V 2W  
 LIGHT SOURCE: ELECTROLUMINESCENT 12V 1W, 24V 2W

GODZIKOWICE 24.05.2011